

5

4

3

2

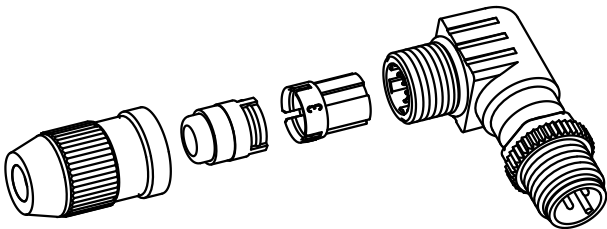
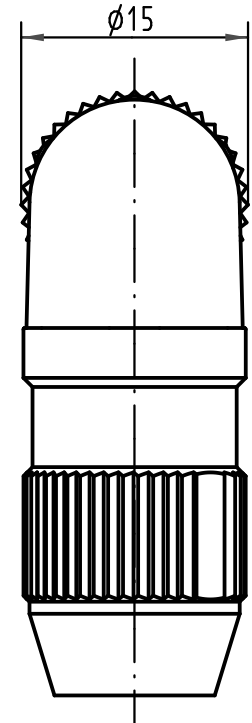
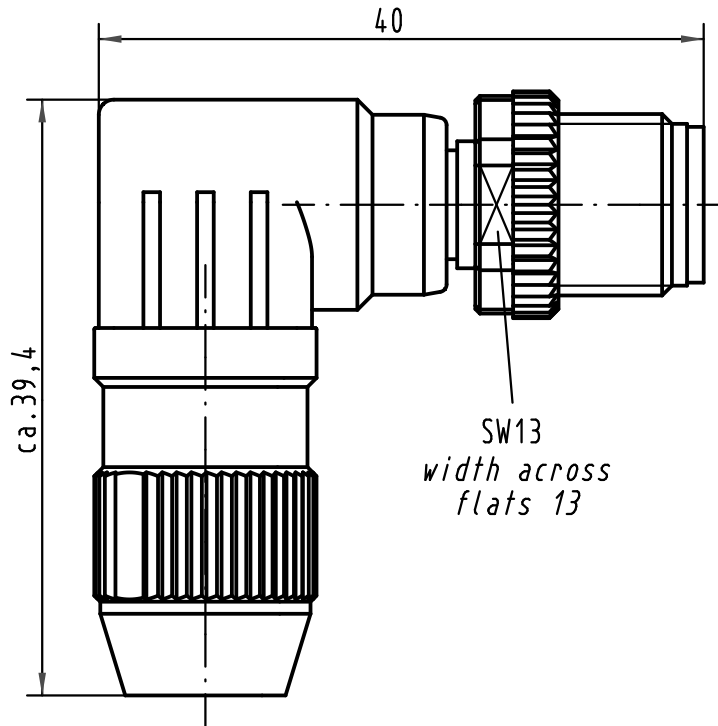
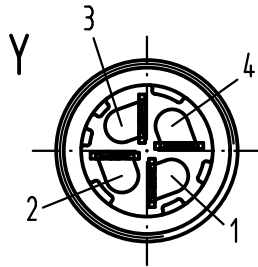
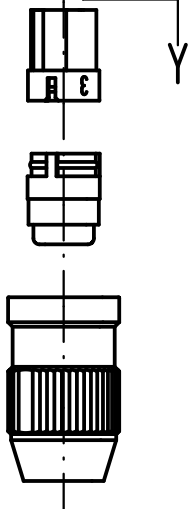
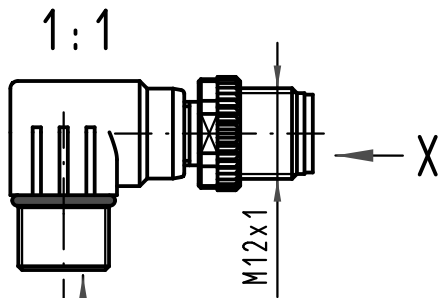
1

D

C

B

A



All Dimensions in mm Original Size DIN A 4			Techn. Character.			Nicht tolerierte Maße/Free size tolerances		
				Dat.	Name	Maßstab/Scale		<b>Rundsteckverbinder/ Circular connector</b> M12 gewinkelt 4polig Stift M12 angled 4poles male
			Detail.	17.05.00	Pae	2:1		
EC01883	17.05.10	DY	Insp.		Well			
412985	12.06.07	DY	Stand.					
411054	26.05.04	DY	HARTING Electronics GmbH & Co. KG			<b>TB 21 01 140 5081</b>		Blatt/ page
27837			D-32339 ESPELKAMP					
Mod.	Dat.	Name						